

PL-20-CD V3.0 倒计时控制板

**规
格
说
明
书**

V1.0

杭州普乐科技有限公司

2013-7-18

1. 描述

范围

本规格说明书概括了杭州普乐科技有限公司 PL-20-CD V3.0 版倒计时控制板及其程序的各项要求，内容包括 PL-20-CD 的基本技术条件、制造、质量保证、等各阶段的要求。

PL-20-CD 倒计时控制板为各种型号的倒计时器的主控制板。他能够实现学习，通讯，触发等不同类型。能够输出单 8、双 8 和两位半等不通倒计时类型。其他一些功能也可以通过拨码选择。

该倒计时控制板是采用基于 STC 高性能处理器，具有较强的控制和通信功能，其硬件电路和软件设计都采用模块化设计思想。

标准规范

符合国家标准道路交通倒计时器GA/T 508-2004标准。

2. 特点

- (1) 采用 STC 高性能单片机处理器。
- (2) 支持两组信号输入，也可选择一组信号输入。
- (3) 支持真三色、伪三色、单色三种输出模式。
- (4) 灯色输出为 24V，笔画输出为低电平控制。
- (5) 通讯输入采用 485 通讯方式。
- (6) 最大输出数值支持 199。

3. 电气特性

灯色输入电压范围	AC 18V~27V
灯色最大输出电流	5A
单笔画最大输入电流	700mA
空载功耗	小于 0.5W

4. 保护功能

过压保护

本控制机自带输入过压保护功能。输入电压超过或低于电压输入范围内，本信号控制机自动进入故障保护状态。

温度工作环境：

控制系统正常的工作温度：-20~+70℃。

湿度

控制系统正常工作的相对湿度：0% ~ 90%。

防水

通过雨淋试验，试验中和试验后工作均应正常，信号控制器机柜内部无渗水或积水现象。

防尘

交通信号控制器在承受粉尘试验中及试验后，工作均正常，信号控制器机柜内部无大量积尘。

5. 安全规格

绝缘阻抗

信号机电源电极或与电源电极相连的其它导电电路和机柜、安装机箱等易触及部件（不包括避雷器）间的绝缘电阻 $>10\text{M}\Omega$ ，经恒温恒湿试验后，绝缘电阻大于 $5\text{M}\Omega$ 。

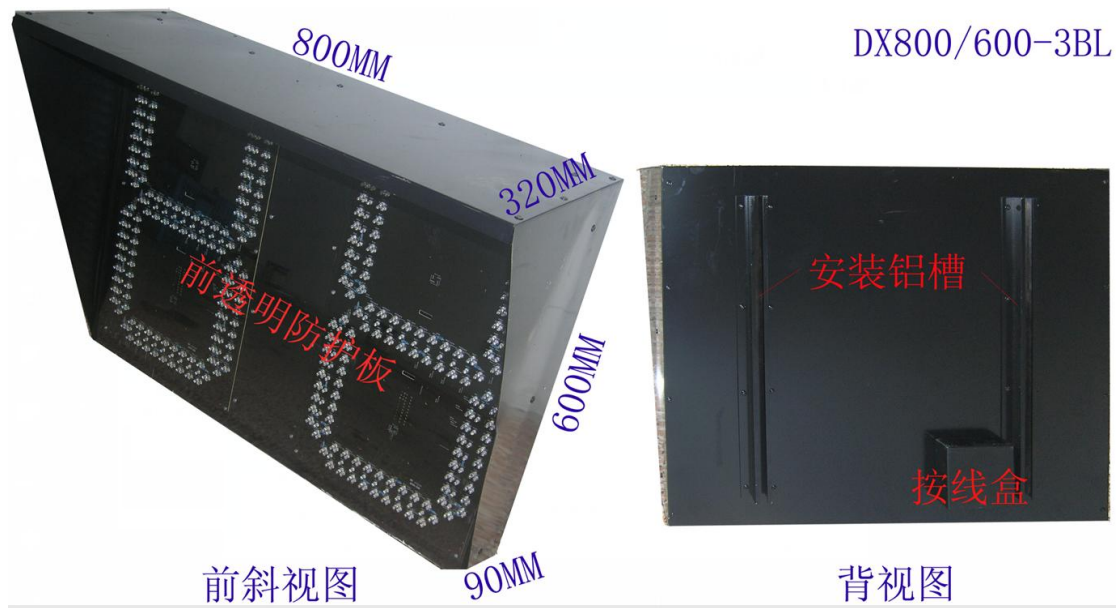
绝缘耐压

在电源电极或与之相连的其它导电电路和机柜、安装机箱等易触及部件（不包括避雷器）之间施加 1500V 、 50Hz 试验电压，试验中未出现击穿现象，试验后信号机无电气故障，功能正常。

6. 电磁兼容

本信号控制机在静电放电、电快速瞬变脉冲群、浪涌、电压短时中断等电磁骚扰环境下无电气故障，试验结果评定符合GB/T17626.2、GB/T17626.4、GB/T17626.5、GB/T17626.11系列标准中2级要求，即允许其基本功能暂时降低或丧失，但在试验结束后能自行恢复正常。信号机内贮存的方案数据完整不丢失。

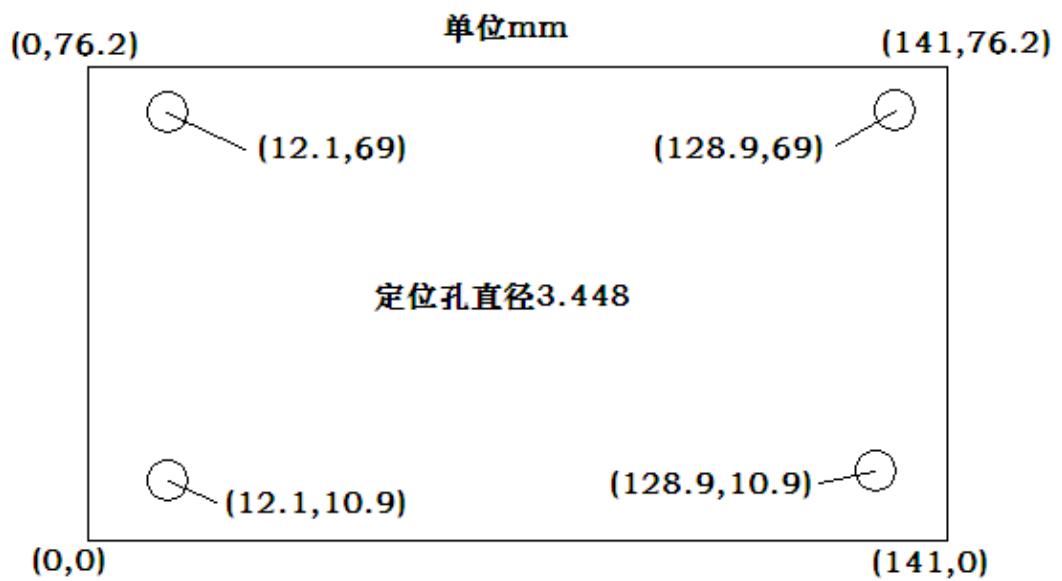
7. 机械规格



外观尺寸

控制主板外形尺寸为：长 160mm×宽 90mm×厚 45mm。

定位孔尺寸



带倒计时器车道灯

本公司生产的 JD303(12 寸 LED 红、黄、绿圆盘)三联道路交通信号灯，外壳采用聚碳酸酯工程塑料，外形美观，亮度高，使用寿命长，各项指标均达到或超过 GB-14887-2003 的要求。公交检测第 2004029 号

1) 主要技术指标

A、输入额定电压：220V \pm 10% 50Hz 或 DC12V/24V

B、输入功率：红（黄）圆盘 \leq 12VA，绿箭盘 \leq 15VA

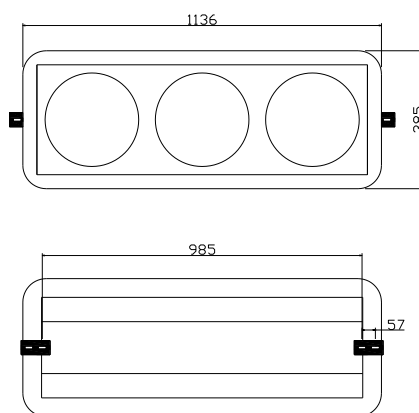
C、发光强度： \geq 400cd, 角度 \geq 30°

D、发光色谱：红色 628nm、黄色 589nm、绿色 505nm

E、工作温度：-40 \sim +80℃

F、外壳防护等级：防尘 IP5X 防水 IPX3

2) 安装尺寸



FX300-6 道路交通信号灯

本公司生产的 FX300-6(12 寸 LED 红、黄、绿圆盘)道路交通信号灯，外壳采用聚碳酸脂工程塑料，外形美观，亮度高，使用寿命长，各项指标均达到或超过 GB-14887-2003 的要求。公交检测第 2004029 号

1) 主要技术指标

- A、输入额定电压：220V \pm 10% 50Hz 或 DC12V/24V
- B、输入功率：红（黄）圆盘 \leq 12VA，绿箭盘 \leq 15VA
- C、发光强度： \geq 400cd, 角度 \geq 30°
- D、发光色谱：红色 628nm、黄色 589nm、绿色 505nm
- E、工作温度：-40~+80℃
- F、外壳防护等级：防尘 IP5X 防水 IPX3

2) 安装尺寸

